

This Page Is Inserted by IFW Operations
and is not a part of the Official Record

BEST AVAILABLE IMAGES

Defective images within this document are accurate representations of the original documents submitted by the applicant.

Defects in the images may include (but are not limited to):

- BLACK BORDERS
- TEXT CUT OFF AT TOP, BOTTOM OR SIDES
- FADED TEXT
- ILLEGIBLE TEXT
- SKEWED/SLANTED IMAGES
- COLORED PHOTOS
- BLACK OR VERY BLACK AND WHITE DARK PHOTOS
- GRAY SCALE DOCUMENTS

IMAGES ARE BEST AVAILABLE COPY.

**As rescanning documents *will not* correct images,
please do not report the images to the
Image Problem Mailbox.**

DEVICE FOR MANUFACTURING LIQUID CRYSTAL DISPLAY ELEMENT AND ITS METHOD

Patent Number: JP2000310759
Publication date: 2000-11-07
Inventor(s): EGAMI NORIHIKO
Applicant(s): MATSUSHITA ELECTRIC IND CO LTD
Requested Patent: JP2000310759
Application Number: JP19990121236 19990428
Priority Number(s):
IPC Classification: G02F1/13; B05C13/02; B05D3/06; B05D7/24; H01L21/68
EC Classification:
Equivalents:

Abstract

PROBLEM TO BE SOLVED: To stick together two substrates placed in positions opposite to each other without being broken and with excellent accuracy.

SOLUTION: Relating to the device for manufacturing a liquid crystal display element the lower substrate 3 of which the upper surface is coated with an adhesive 1 and a liquid crystal material 2 is dropped thereon, is arranged in a vacuum vessel C in air so as to fix its lower full surface by vacuum suction, the upper substrate 6 is arranged so as to be placed opposite to the lower substrate 3 at prescribed interval to fix its upper full surface by vacuum suction and both or one of the substrates 3, 6 are moved and made close to be pressurized each other in vacuum to allow both substrates 3, 6 to be stuck together. In this case, plural suction systems 7a, 7b are provided on a suction mechanism 7 which sucks the upper full surface of the upper substrate 6 so as to suppress the suction power for sucking and fixing the upper substrate 6 in air and to prevent breaking of the upper substrate 6.

Data supplied from the esp@cenet database - 12

(19) 日本国特許庁 (J P)

(12) 公開特許公報 (A)

(11) 特許出願公開番号
特開2000-310759
(P2000-310759A)

(43) 公開日 平成12年11月7日 (2000. 11. 7)

(51) Int.Cl. ⁷	識別記号	F I	テ-マコ-ド* (参考)
G 0 2 F 1/13	1 0 1	G 0 2 F 1/13	1 0 1 2 H 0 8 8
B 0 5 C 13/02		B 0 5 C 13/02	4 D 0 7 5
B 0 5 D 3/06	1 0 2	B 0 5 D 3/06	1 0 2 Z 4 F 0 4 2
	3 0 1		7/24 3 0 1 P 5 F 0 3 1
H 0 1 L 21/68		H 0 1 L 21/68	B

審査請求 未請求 請求項の数9 OL (全 8 頁)

(21) 出願番号 特願平11-121236

(22) 出願日 平成11年4月28日 (1999. 4. 28)

(71) 出願人 000005821
松下電器産業株式会社
大阪府門真市大字門真1006番地

(72) 発明者 江上 典彦
大阪府門真市大字門真1006番地 松下電器
産業株式会社内

(74) 代理人 100080827
弁理士 石原 勝

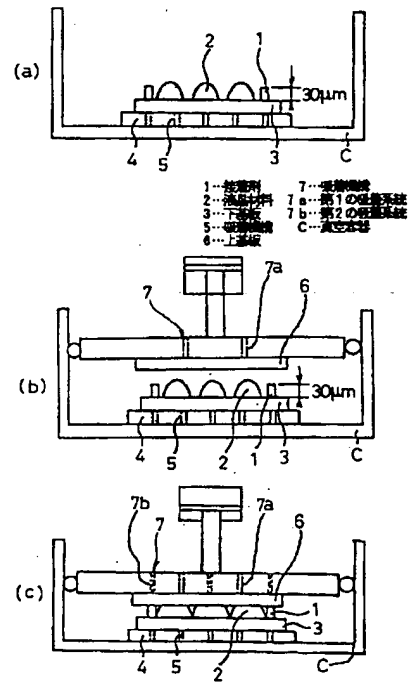
最終頁に続く

(54) 【発明の名称】 液晶表示素子製造装置および方法

(57) 【要約】

【課題】 対向する位置に配置された2枚の基板を破損することなく精度良く貼り合わせることができる液晶表示素子製造装置を提供する。

【解決手段】 上面に接着剤1が塗布され液晶材料2が滴下された下基板3を大気雰囲気中にて真空容器C内に配置して下側の全面を真空吸着で固定し、下基板3に対向するように所定の間隔で上基板6を配置して上側の全面を真空吸着して固定し、真空雰囲気中にて両方又は一方の基板3、6を接近移動させて相互に加圧し、両基板3、6を貼り合わせるようにした液晶表示素子製造装置において、上基板6の上側全面を真空吸着する吸着機構7に複数の吸着系統7a、7bを設けて、大気中で上基板6を吸着固定する時の吸着力を抑制し、上基板6の破損を防止するようにした。



【特許請求の範囲】

【請求項1】 上面に接着剤が塗布され液晶材料が滴下された下基板を大気雰囲気中にて真空容器内に配置して下側の全面を真空吸着で固定し、下基板に対向するように所定の間隔で上基板を配置して上側の全面を真空吸着して固定し、真空雰囲気中にて両方又は一方の基板を接近移動させて相互に加圧し、両基板を貼り合わせるようにした液晶表示素子製造装置において、上基板の上側全面を真空吸着する吸着機構に複数の吸着系統を設けたことを特徴とする液晶表示素子製造装置。

【請求項2】 両吸着系統は、大気圧中での吸着穴開口率よりも真空中での吸着穴開口率が大きくなるように構成したことを特徴とする請求項1記載の液晶表示素子製造装置。

【請求項3】 上面に接着剤が塗布され液晶材料が滴下された下基板を大気雰囲気中にて真空容器内に配置して下側の全面を真空吸着で固定し、下基板に対向するように所定の間隔で上基板を配置して上側の全面を真空吸着して固定し、真空雰囲気中にて両方又は一方の基板を接近移動させて相互に加圧し、両基板を貼り合わせるようにした液晶表示素子製造装置において、大気中で基板全面を平面で規制して吸着搬送する平面規制吸着搬送機構を設けたことを特徴とする液晶表示素子製造装置。

【請求項4】 上面に接着剤が塗布され液晶材料が滴下された下基板を大気雰囲気中にて真空容器内に配置して下側の全面を真空吸着で固定し、下基板に対向するように所定の間隔で上基板を配置して上側の全面を真空吸着して固定し、真空雰囲気中にて両方又は一方の基板を接近移動させて相互に加圧し、両基板を貼り合わせるようにした液晶表示素子製造装置において、上基板と下基板を加圧した後真空容器内で接着剤を硬化する手段を設けたことを特徴とする液晶表示素子製造装置。

【請求項5】 接着剤を硬化する手段が紫外線照射手段を備えることを特徴とする請求項4記載の液晶表示素子製造装置。

【請求項6】 接着剤を硬化する手段が大気中で接着剤を硬化するようにしたことを特徴とする請求項4記載の液晶表示素子製造装置。

【請求項7】 上面に接着剤が塗布され液晶材料が滴下された下基板を大気雰囲気中にて真空容器内に配置して下側の全面を真空吸着で固定し、下基板に対向するように所定の間隔で上基板を配置して上側の全面を真空吸着して固定し、真空雰囲気中にて両方又は一方の基板を接近移動させて相互に加圧し、両基板を貼り合わせるようにした液晶表示素子製造方法において、複数の吸着系統を設けた吸着機構によって上基板の上側全面を真空吸着することを特徴とする液晶表示素子製造方法。

【請求項8】 上面に接着剤が塗布され液晶材料が滴下された下基板を大気雰囲気中にて真空容器内に配置して下側の全面を真空吸着で固定し、下基板に対向するよう

に所定の間隔で上基板を配置して上側の全面を真空吸着して固定し、真空雰囲気中にて両方又は一方の基板を接近移動させて相互に加圧し、両基板を貼り合わせるようにした液晶表示素子製造方法において、平面規制吸着搬送機構によって、大気中で基板全面を平面で規制して吸着搬送することを特徴とする液晶表示素子製造方法。

【請求項9】 上面に接着剤が塗布され液晶材料が滴下された下基板を大気雰囲気中にて真空容器内に配置して下側の全面を真空吸着で固定し、下基板に対向するように所定の間隔で上基板を配置して上側の全面を真空吸着して固定し、真空雰囲気中にて両方又は一方の基板を接近移動させて相互に加圧し、両基板を貼り合わせるようにした液晶表示素子製造方法において、上基板と下基板を加圧した後真空容器内で接着剤を硬化することを特徴とする液晶表示素子製造方法。

【発明の詳細な説明】

【0001】

【発明の属する技術分野】本発明は、パーソナルコンピュータやTV受像機等の画像表示パネルとして用いられる液晶表示素子の製造装置および方法に関するものである。

【0002】

【従来の技術】従来の液晶表示素子の製造装置について、図7～図10を参照して説明する。

【0003】液晶表示素子の構造は、図7に示すように、対向配置された透光性材料からなる下基板11と上基板12との間に一定ギャップを保つとともに、その間に液晶材料13を充填した状態で両者が紫外線硬化型の接着剤14にて貼り合わされている。接着剤14には下基板11と上基板12の間隔を一定に保つためのスペーサ15（径5 μ m）が含まれている。

【0004】このように液晶材料13を接着剤14の内側に配置する一方法として、図8に示すように、下基板11に接着剤14を厚み30 μ mで塗布した後（工程a）、接着剤14の内側に液晶材料13を滴下し（工程b）、次に上基板12を重ね合わせて上基板12と下基板11の間隔が5 μ mになるまで加圧し（工程c）、その後紫外線16により接着剤14を硬化させ（工程d）、液晶表示素子を完成させる液晶滴下工法が知られている。

【0005】以下、上記2枚の基板の貼り合わせ方法について、図9、図10を参照して説明する。

【0006】まず、表面に紫外線硬化型の接着剤14が厚み30 μ mで塗布され、その接着剤14の内側に液晶材料13が配置された透光性材料からなる下基板11を、水平方向に移動可能なテーブル17上に搭載し、下基板11の下側の全面を吸着機構18による真空吸着で固定する（工程a）。

【0007】次に、透光性材料からなる上基板12の上側の全面を吸着機構19による真空吸着で固定し、真空

容器Cを閉じて真空引きを行い、吸着機構19を垂直方向に下降させて、上基板12と液晶材料13または接着剤14を接触させる(工程b)。次に、下基板11を搭載したテーブル17を水平方向に移動させて、下基板11と上基板12の位置合わせを行う(工程c)。

【0008】次に、吸着機構19を垂直方向に下降させ、上基板12を接着剤14を介して下基板11に貼り合わせ、5 μ mまで加圧させる(工程d)。その後、一体となった下基板11と上基板12を吸着機構20により真空吸着して真空容器Cから取り出して搬送する(工程e)。次に、紫外線16を照射して接着剤を硬化させて下基板11と上基板12の貼り合わせが完了する(工程f)。

【0009】

【発明が解決しようとする課題】しかしながら、このような従来の装置では、真空容器の中で上基板の真空吸着を行うため、真空中での吸着力を確保するために広い吸着面積を要する。例えば、上基板の厚さが0.7mmのガラスの場合は70%の開口率を要する。そうすると、大気中で上基板12の上側の全面を吸着機構19で真空吸着して固定する時に吸着力が強すぎて、上基板12が吸着機構19に衝撃的に接触し、上基板12を破損するという問題があった。

【0010】また、下基板11と上基板12を貼り合わせ、5 μ mまで加圧し、一体となった下基板11と上基板12を吸着機構20による真空吸着で真空容器Cから取り出して搬送を行う時に、吸着パッド等による点吸着であるため、図10の工程eに図示のごとく、下基板11と上基板12が摺んでしまい、下基板11と上基板12とが位置ずれを起こすという問題があった。

【0011】また、一体となった下基板11と上基板12を吸着機構20による真空吸着で真空容器Cから取り出して搬送を行い、別の装置により紫外線を照射して接着剤を硬化させるため、その間の移動により下基板11と上基板12が摺んでしまい、下基板11と上基板12とが位置ずれを起こすという問題があった。

【0012】本発明は、上記従来の問題点に鑑み、対向する位置に配置された2枚の基板を破損することなく精度良く貼り合わせることができる液晶表示素子製造装置を提供することを目的としている。

【0013】

【課題を解決するための手段】本発明の第1発明は、上面に接着剤が塗布され液晶材料が滴下された下基板を大気雰囲気中にて真空容器内に配置して下側の全面を真空吸着で固定し、下基板に対向するように所定の間隔で上基板を配置して上側の全面を真空吸着して固定し、真空雰囲気中にて両方又は一方の基板を接近移動させて相互に加圧し、両基板を貼り合わせるようにした液晶表示素子製造装置において、上基板の上側全面を真空吸着する吸着機構に複数の吸着系統を設けたものであり、大気中

で上基板の上側の全面を吸着固定する時に吸着力を抑制できるので、上基板が吸着機構に衝撃的に接触して上基板が破損するのを防止できる。

【0014】両吸着系統は、大気圧中での吸着穴開口率よりも真空中での吸着穴開口率が大きくなるように構成される。

【0015】また、本発明の第2発明は、上面に接着剤が塗布され液晶材料が滴下された下基板を大気雰囲気中にて真空容器内に配置して下側の全面を真空吸着で固定し、下基板に対向するように所定の間隔で上基板を配置して上側の全面を真空吸着して固定し、真空雰囲気中にて両方又は一方の基板を接近移動させて相互に加圧し、両基板を貼り合わせるようにした液晶表示素子製造装置において、大気中で基板全面を平面で規制して吸着搬送する平面規制吸着搬送機構を設けたものであり、貼り合わせて一体となった下基板と上基板を摺みを生じさせることなく真空容器から搬送することができ、上基板と下基板の位置ずれを防止できる。

【0016】また、本発明の第3発明は、上面に接着剤が塗布され液晶材料が滴下された下基板を大気雰囲気中にて真空容器内に配置して下側の全面を真空吸着で固定し、下基板に対向するように所定の間隔で上基板を配置して上側の全面を真空吸着して固定し、真空雰囲気中にて両方又は一方の基板を接近移動させて相互に加圧し、両基板を貼り合わせるようにした液晶表示素子製造装置において、上基板と下基板を加圧した後真空容器内で接着剤を硬化する手段を設けたものであり、上基板と下基板を加圧した後真空容器内で接着剤を硬化し、その後に真空容器から搬送することにより上基板と下基板の位置ずれを防止できる。

【0017】接着剤を硬化する手段は、紫外線照射手段を備え、また大気中で接着剤を硬化するようにしたものが好適であるが、真空中で硬化させてもよい。

【0018】

【発明の実施の形態】(第1の実施形態)本発明の第1の実施形態の液晶表示素子の製造装置について、図1、図2を参照して製造工程に沿って説明する。

【0019】まず、表面に厚み30 μ mで塗布された紫外線硬化型の接着剤1及びその接着剤1の内側に液晶材料2が配置された透光性材料からなる下基板3を、水平方向に移動可能なテーブル4上に搭載し、下基板3の下側の全面を大気圧中にて吸着機構5による真空吸着で固定する(工程a)。

【0020】次に、下基板3に対向するように所定間隔で、透光性材料からなる上基板6を配置し、この上基板6の上側面を大気中にて吸着機構7による真空吸着で固定する(工程b)。この時、吸着機構7の第1の吸着系統7aのみによって吸着固定する。次に、第2の吸着系統7bによる真空吸着を追加して吸着穴の開口率を大きくし、上基板6の全面を第1及び第2の吸着系統7a、

7bにて吸着固定する(工程c)。

【0021】次に、真空容器Cを閉じて真空引きを行い、真空雰囲気中にて両方又は一方の基板3、6を基板の対向方向に相対移動させて位置合わせを行う(工程d)。次に、両方又は一方の基板3、6を接近移動させて相互に加圧し、両基板3、6を貼り合わせる(工程e)。

【0022】その後、貼り合わせた両基板3、6を真空容器Cの外部に搬送し、紫外線照射手段8にて紫外線を照射して接着剤1を硬化させて、下基板3と上基板6の貼り合わせが完了する(工程f)。

【0023】本実施形態によれば、大気中で上基板6の上側の全面を吸着機構7による真空吸着で固定する時に、第1の吸着系統7aのみで吸着することで吸着力を抑制できるので、上基板6が吸着機構7a及び7bに衝撃的に接触することがなく、上基板6を破損することがなくなる。また、真空雰囲気中では第1と第2の吸着系統7a、7bで吸着固定するので、確実に固定される。

【0024】(第2の実施形態)次に、本発明の第2の実施形態の液晶表示素子の製造装置について、図3、図4を参照して製造工程に沿って説明する。

【0025】まず、表面に厚み30 μ mで塗布された紫外線硬化型の接着剤1及びその接着剤1の内側に液晶材料2が配置された透光性材料からなる下基板3を、水平方向に移動可能なテーブル4上に搭載し、下基板3の下側の全面を大気圧中にて吸着機構5による真空吸着で固定する(工程a)。

【0026】次に、下基板3に対向するように所定間隔で、透光性材料からなる上基板6の上側の全面を吸着機構7による真空吸着で固定する(工程b)。次に、真空容器Cを閉じて真空引きを行い、真空雰囲気中にて、両方又は一方の基板3、6を基板の対向方向に相対移動させて位置合わせを行う(工程c)。次に、両方又は一方の基板3、6を接近移動させて相互に加圧し、両基板3、6を貼り合わせる(工程d)。

【0027】次に、貼り合わせた両基板3、6の基板全面を平面規制した状態で吸着する平面規制吸着搬送機構9にて真空吸着して真空容器Cの外部に搬送する(工程e)。次に、紫外線照射手段8にて紫外線を照射して接着剤1を硬化させて、下基板3と上基板6の貼り合わせが完了する(工程f)。

【0028】本実施形態によれば、下基板3と上基板6を貼り合わせ、5 μ mまで加圧後、一体となった下基板3と上基板6を平面規制吸着搬送機構9にて吸着して真空容器Cから取り出して搬送するので、搬送中に下基板3と上基板6が撓むことがなく、位置ずれを起こすことがない。

【0029】(第3の実施形態)次に、本発明の第3の実施形態の液晶表示素子の製造装置について、図5、図6を参照して製造工程に沿って説明する。

【0030】まず、表面に厚み30 μ mで塗布された紫外線硬化型の接着剤1及びその接着剤1の内側に液晶材料2が配置された透光性材料からなる下基板3を、水平方向に移動可能なテーブル4上に搭載し、下基板3の下側の全面を大気圧中にて吸着機構5による真空吸着で固定する(工程a)。

【0031】次に、下基板3に対向するように所定間隔で、透光性材料からなる上基板6の上側の全面を吸着機構7による真空吸着で固定する(工程b)。次に、真空容器Cを閉じて真空引きを行い、真空雰囲気中にて、両方又は一方の基板3、6を基板の対向方向に相対移動させて位置合わせを行う(工程c)。次に、両方又は一方の基板3、6を接近移動させて相互に加圧し、両基板3、6を貼り合わせる(工程d)。

【0032】次に、真空容器C内のテーブル4上で、貼り合わされた両基板3、6が吸着固定された状態で紫外線照射手段8にて紫外線を照射して接着剤1を硬化させて、下基板3と上基板6の貼り合わせが完了する(工程e)。その後、適宜搬送手段(図示せず)にて真空容器Cから取り出して搬送される。

【0033】本実施形態によれば、下基板3と上基板6を貼り合わせ、5 μ mまで加圧後、一体となった下基板3と上基板6に対して、同じ装置に設置した紫外線照射手段8にて紫外線を照射して接着剤1を硬化させるため、下基板3と上基板6が撓むことがなく、位置ずれを起こすことがない。なお、紫外線照射は、真空加圧中に行ってもよい。

【0034】

【発明の効果】本発明の第1発明によれば、上基板の上側全面を真空吸着する吸着機構に複数の吸着系統を設けたので、大気中で上基板の上側の全面を吸着固定する時に吸着力を抑制できるので、上基板が吸着機構に衝撃的に接触して上基板が破損するのを防止できる。

【0035】また、第2発明によれば、大気中で基板全面を平面で規制して吸着搬送する平面規制吸着搬送機構を設けたので、貼り合わせて一体となった下基板と上基板を撓みを生じさせることなく真空容器から搬送することができ、上基板と下基板の位置ずれを防止できる。

【0036】また、第3発明によれば、上基板と下基板を加圧した後真空容器内で接着剤を硬化する手段を設けたので、上基板と下基板を加圧した後真空容器内で接着剤を硬化し、その後に真空容器から搬送することにより上基板と下基板の位置ずれを防止できる。

【図面の簡単な説明】

【図1】本発明の第1の実施形態の液晶素子製造装置による製造工程を示す模式断面図である。

【図2】同実施形態の製造工程の続きを示す模式断面図である。

【図3】本発明の第2の実施形態の液晶素子製造装置による製造工程を示す模式断面図である。

【図4】同実施形態の製造工程の続きを示す模式断面図である。

【図5】本発明の第3の実施形態の液晶素子製造装置による製造工程を示す模式断面図である。

【図6】同実施形態の製造工程の続きを示す模式断面図である。

【図7】液晶表示装置の構造を示す模式断面図である。

【図8】液晶表示装置の製造工程を示す模式断面図である。

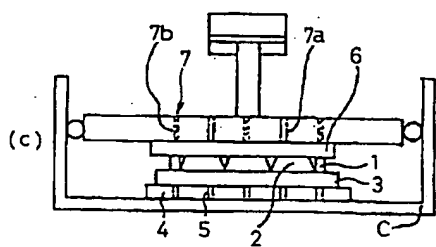
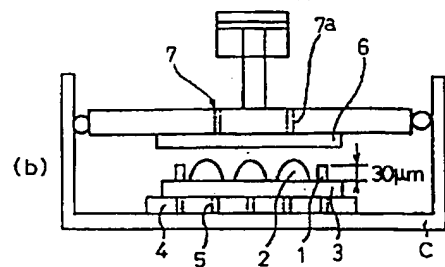
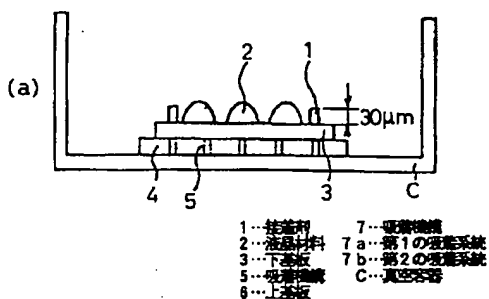
【図9】従来例の液晶表示装置の製造工程を示す模式断面図である。

【図10】同従来例の液晶表示装置の製造工程の続きを示す模式断面図である。

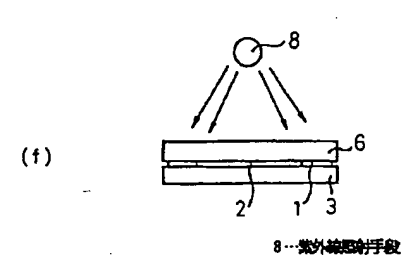
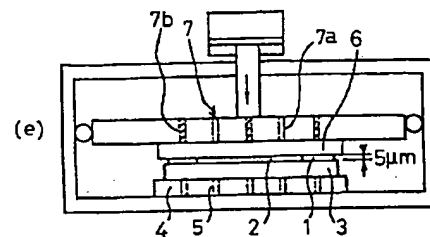
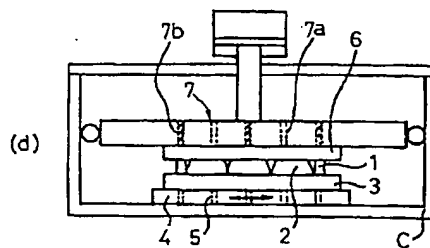
【符号の説明】

- 1 接着剤
- 2 液晶材料
- 3 下基板
- 5 吸着機構
- 6 上基板
- 7 吸着機構
- 7a 第1の吸着系統
- 7b 第2の吸着系統
- 8 紫外線照射手段
- 9 平面規制吸着搬送機構
- C 真空容器

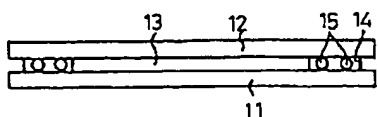
【図1】



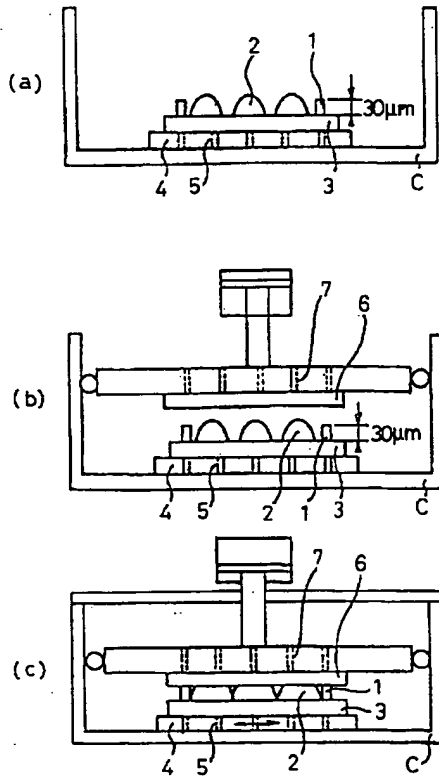
【図2】



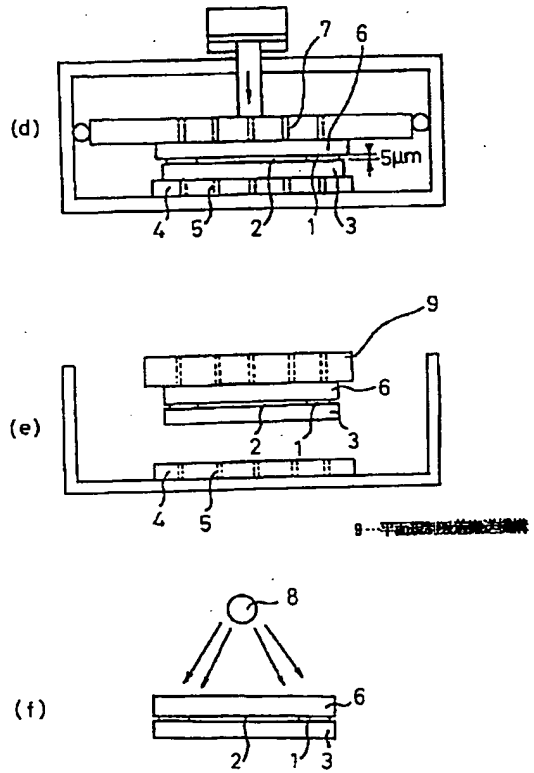
【図7】



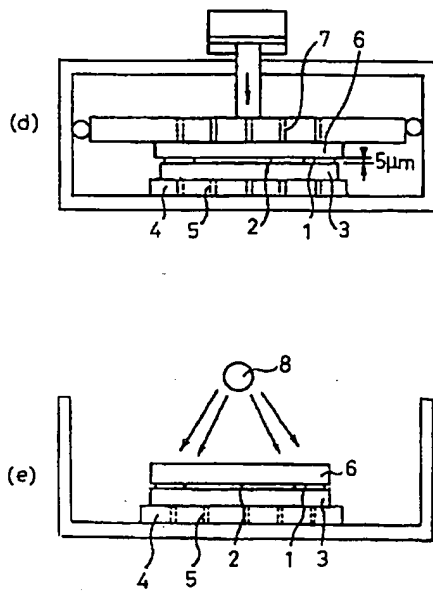
【图3】



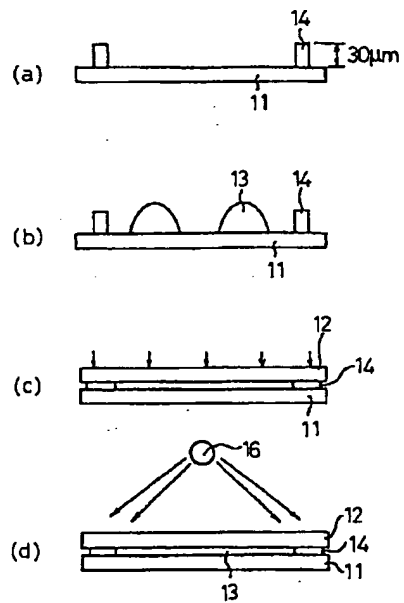
【图4】



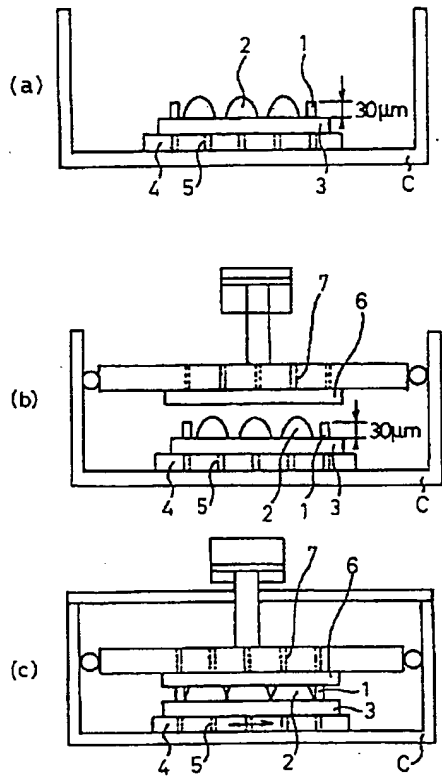
【图6】



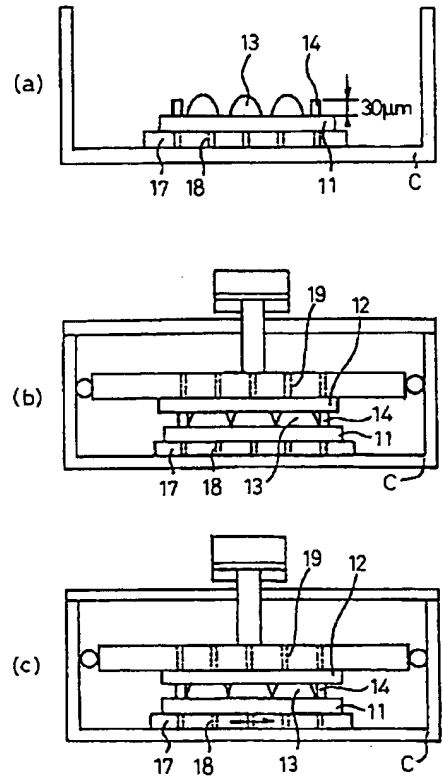
【图8】



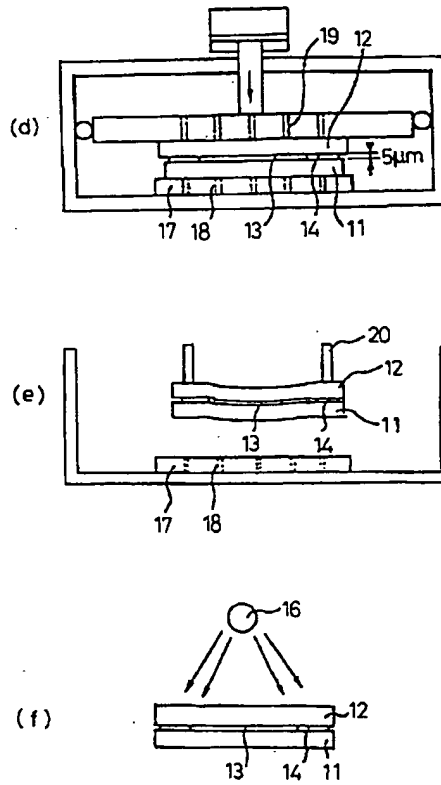
【図5】



【図9】



【図10】



フロントページの続き

Fターム(参考) 2H088 EA02 FA03 FA04 FA16 FA17
FA20 FA30 HA01 KA02 MA17
MA20
4D075 AC06 AC82 AC88 BB46Z
CA47 DA06 DB11 DC19 DC22
EA21 EA35
4F042 AA06 BA06 DB41 DF09
5F031 CA05 GA08